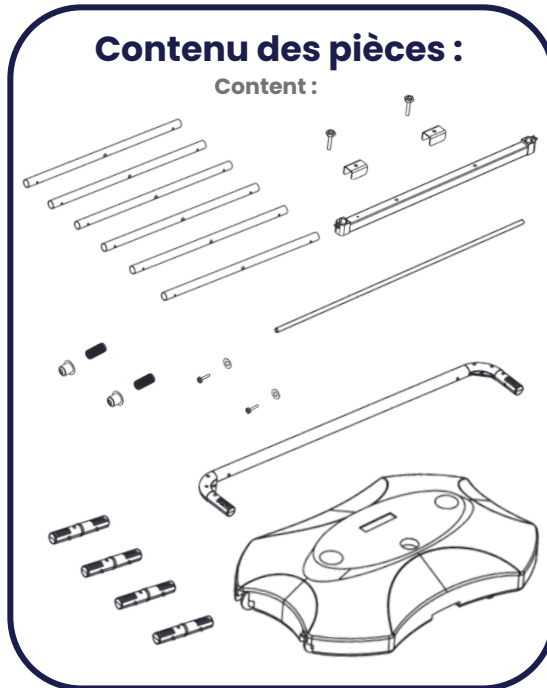


STOP TROTTOIR

Ce stop-trottoir est conçu pour l'extérieur en tubes aluminium repose sur un pied en polypropylène de contenance 40L. Le visuel s'enfile sur la structure comme une housse. Le pied dispose de roulettes pour le déplacer facilement une fois rempli avec son contenu. Cette structure est livrée dans son sac de transport.

STOP TROTTOIR

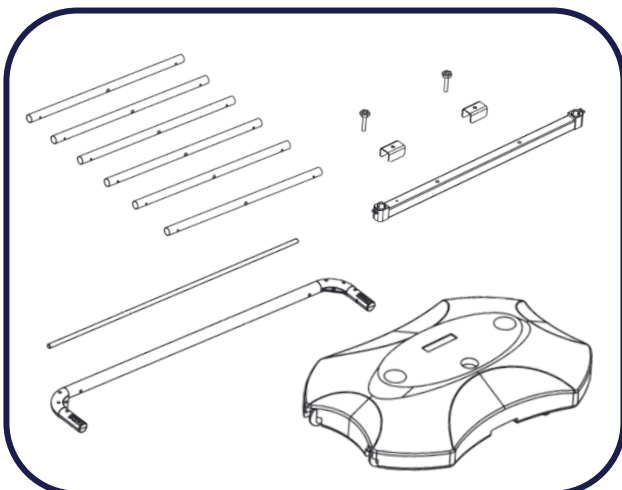
This kerbstop is designed for outdoor use and is made from aluminium tubes resting on a polypropylene base with a capacity of 40 litres. The visual fits over the structure like a cover. The base has castors for easy movement once filled with its contents. The structure is supplied in a carry bag.



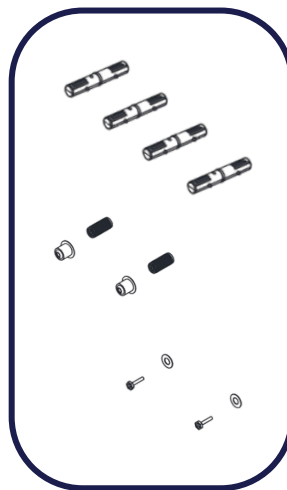
Contenu de cette notice :

Contents of this manual :

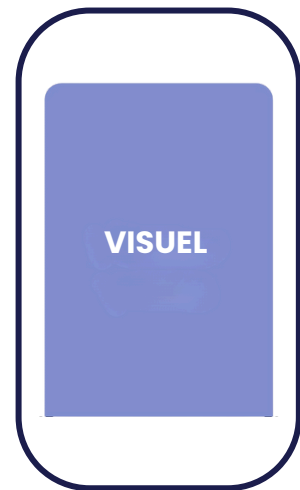
Structure



Connecteurs Connectors



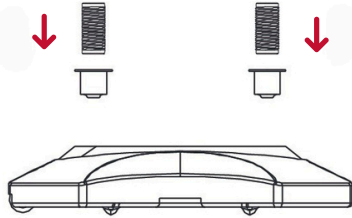
Visuel Visual



Instruction de montage

Installation instructions

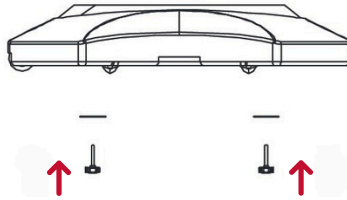
1



Placer les ressorts et les coussins en plastique dans les hausses de l'embase.

Place the springs and plastic cushions in the base fittings.

2



Fixer les ressorts sur le socle à l'aide des rondelles et des boulons.

Secure the springs to the base using washers and bolts.

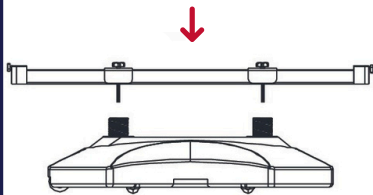
3



Visser sur la barre en aluminium les molettes ainsi que les brides de serrage.

Screw the knurls and clamps onto the aluminium bar.

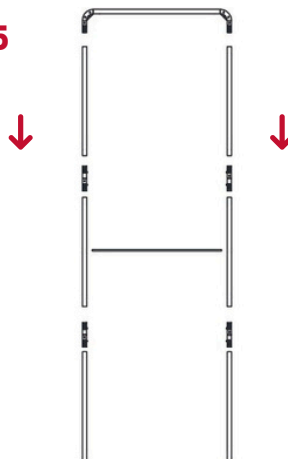
4



Visser les éléments de l'étape 3 sur les ressorts.

Screw the components from step 3 onto the springs.

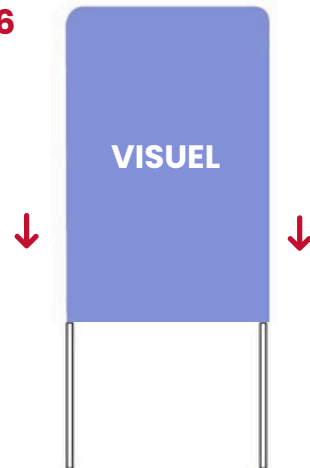
5



Assembler la totalité du cadre grâce aux 4 connecteurs, et placer la barre de renfort au centre de la structure.

Assemble the entire frame using the 4 connectors, and place the reinforcing bar in the centre of the structure.

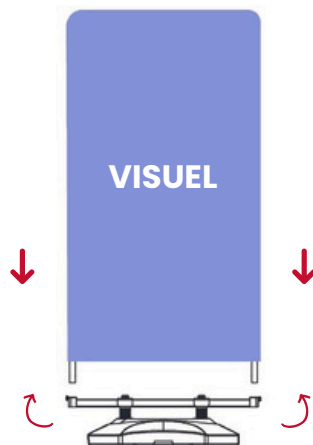
6



Incliner le cadre et glisser le visuel sur la structure, jusqu'en bas.

Tilt the frame and slide the visual onto the structure all the way down.

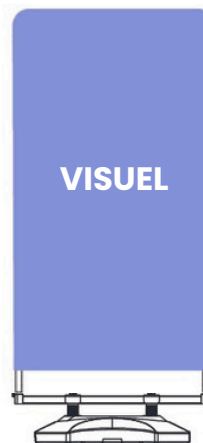
7



Assembler le cadre dans l'embase, puis visser les boulons pour fixer le tout.

Assemble the frame in the base, then screw the bolts to secure everything in place.

8



Voici le rendu de votre produit.

Here's how your product looks.