

# Notice de montage – Assembly instructions

## Photocall ajustable

Ce photocall en aluminium noir est un mur d'images composé de 4 tubes transversaux ajustables en hauteur et en largeur et de 2 pieds. Allant jusqu'à 240cm de long, comme 240cm de large, très pratique car facile à installer.

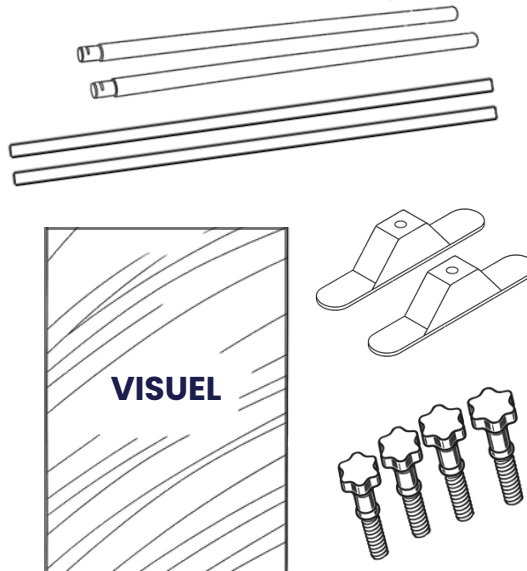
## Adjustable photocall

This black aluminum photocall is a picture wall made up of 4 height- and width-adjustable cross tubes and 2 feet. Up to 240cm long, as well as 240cm wide, it's practical because it's easy to install.



### Contenu des pièces :

Contents :



### Besoin de plus d'informations ?

Need more information?

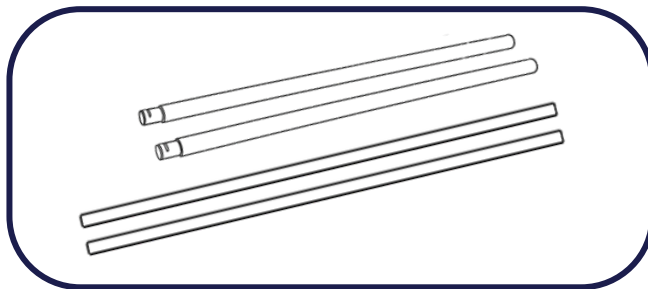


Retrouvez notre vidéo Youtube explicative.

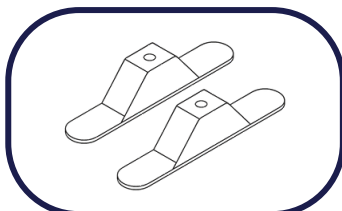
Watch our Youtube video.

# Notice de montage – Assembly instructions

## Structure



2 pieds  
2 Feet

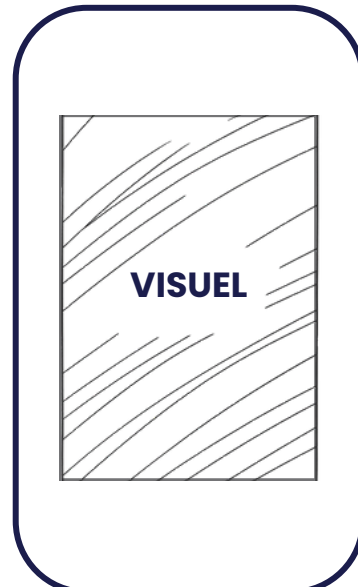


Vis  
Screws



## Visuel

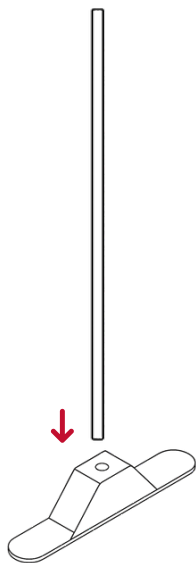
Visual



# Instruction de montage

Installation instructions

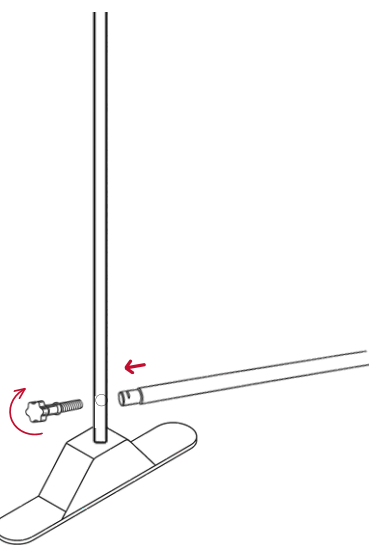
1



**Insérer la barre vertical dans le pied.**

Insert the vertical bar into the foot.

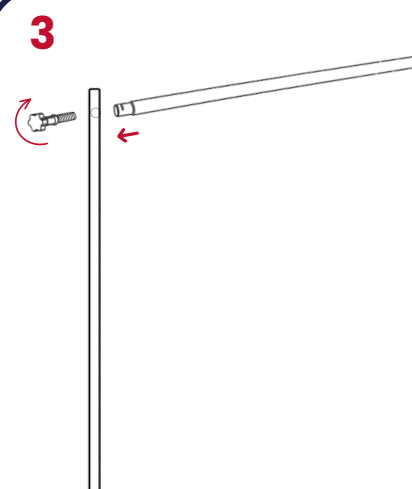
2



**Visser la barre horizontale basse dans la barre verticale.**

Screw the lower horizontal bar into the vertical bar.

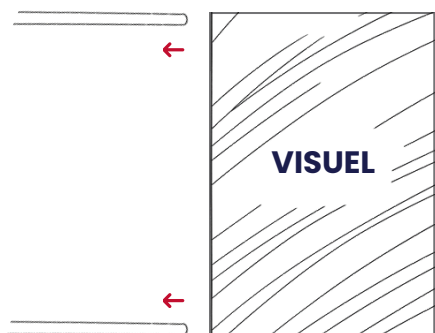
3



**Répéter l'opération en vissant la barre horizontale haute dans la barre verticale.**

Repeat the operation, screwing the upper horizontal bar into the vertical bar.

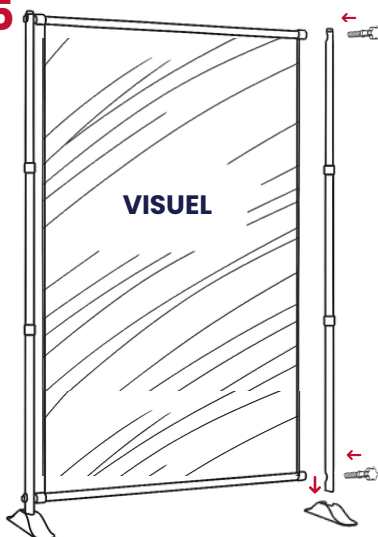
4



**Glisser le visuel dans les deux barres horizontales afin de le tendre.**

Slide the visual into the two horizontal bars to tension it.

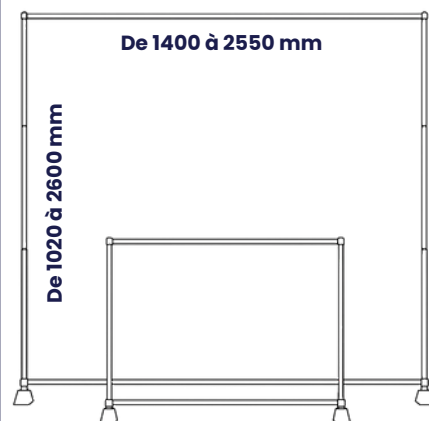
5



**Assembler la partie droite en répétant les opérations 1, 2 et 3.**

Assemble the right-hand section, repeating steps 1, 2 and 3.

6



**Vous pouvez ajuster la structure de la taille que vous souhaitez.**

You can adjust the structure to any size you like.

Visuels disponibles en **3 dimensions** :

**Habillage 150/240cm.**

**Habillage 200/240cm.**

**Habillage 240/240cm.**

Available in **3 sizes** : 150/240cm, 200/240cm, 240/240cm.