

## COMPTOIR D'ACCUEIL

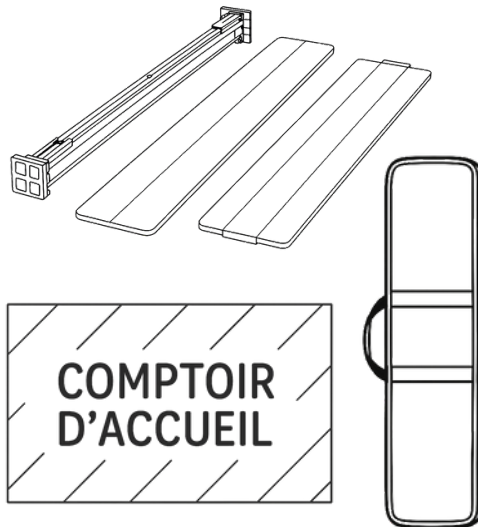
Facile à installer et démonter, cette structure en aluminium est composée de tubes carrés de diamètre 12mm et se déploie en mode parapluie. La tablette supérieure se plie en son milieu pour se ranger dans le sac de transport. Le visuel est fixé par un velcro de 5cm sur le contour. Pour démonter la structure, il faut détacher le visuel des contours extérieurs et inférieurs puis replier simplement la structure.

## RECEPTION DESK

Easy to install and dismantle, this aluminum structure is made up of 12mm-diameter square tubes and unfolds in umbrella mode. The top shelf folds in the middle to fit into the carrying bag. The visual is secured by 5cm Velcro around the edges. To dismantle the structure, detach the visual from the outer and lower contours, then simply fold back the structure.



### Contenu des pièces : Contents :



**Besoin de plus  
d'informations ?**  
Need more information?



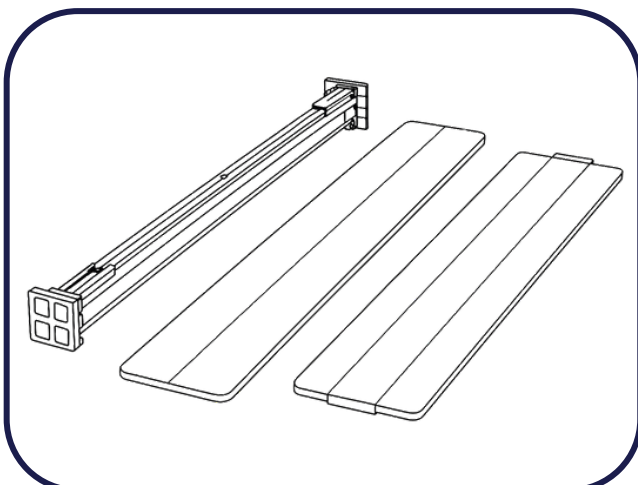
**Retrouvez notre vidéo  
Youtube explicative.**

Watch our Youtube video.

## Contenu de cette notice :

Contents of this manual :

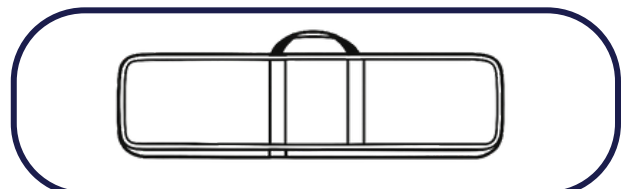
### Structure



### Visuel imprimé – Printed visual



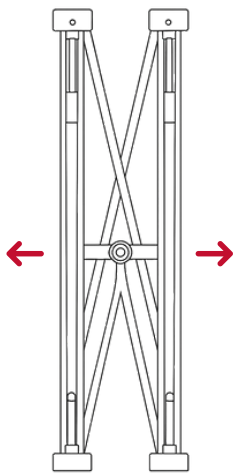
### Sac de transport – Carrying bag



# Instruction de montage

## Installation instructions

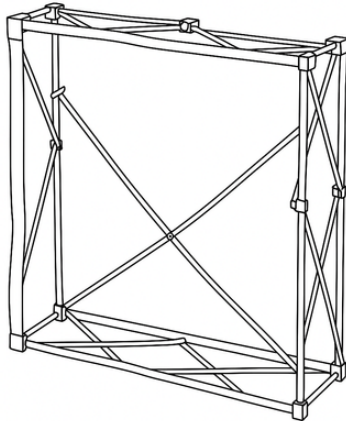
1



**Déplier la structure de chaque côté en tirant sur les extrémités.**

Unfold the structure on each side by pulling on the ends.

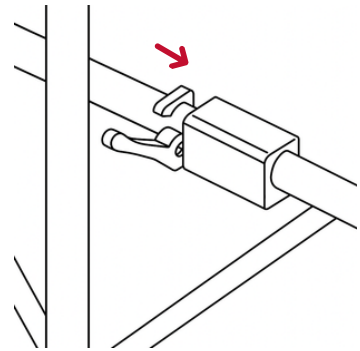
2



**Votre structure doit ressembler à cela.**

Your structure should look like this.

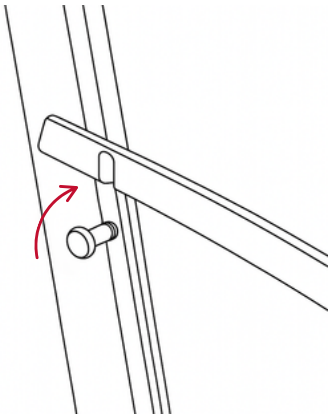
3



**Clipser les attaches noires sur chaque coins.**

Clip the black clips onto each corner.

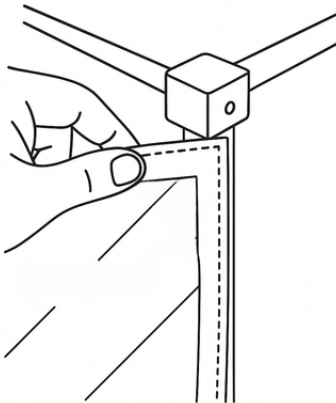
4



**Sécuriser la structure en insérant la barre transversale sur la vis.**

Secure the structure by inserting the crossbar over the screw.

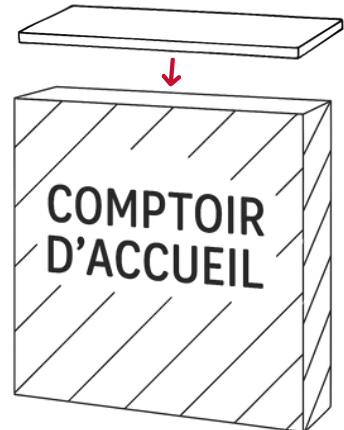
5



**Fixer votre visuel sur le velcro de la structure.**

Attach your visual to the structure's Velcro fastener.

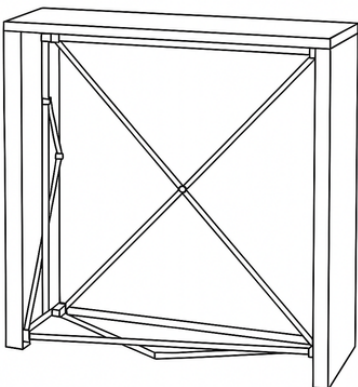
6



**Positionner votre planche sur le dessus de la structure, grâce au velcro.**

Position your board on top of the structure, using the Velcro fastener.

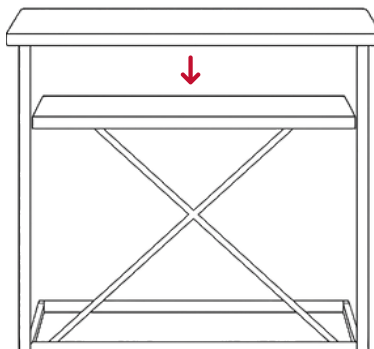
7



**Retourner votre structure.**

Turn your structure upside down.

8



**Placer l'étagère à l'intérieur de la structure sur les 2 barres en acier.**

Place the shelf inside the structure on the 2 steel bars.

9



**Le montage de votre produit est terminé.**

Your product is now assembled.