

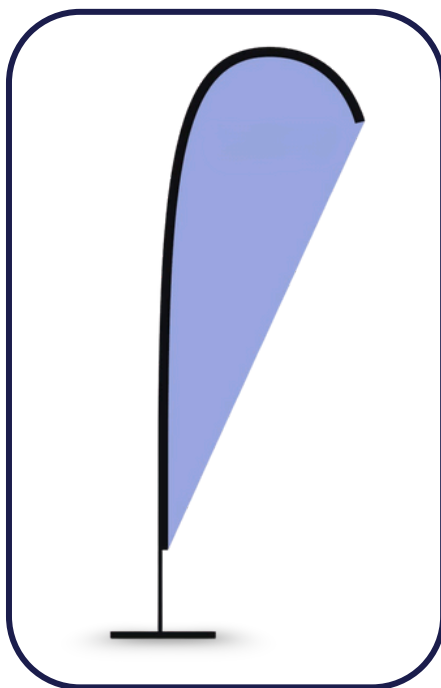
# Notice de montage – Assembly instructions

## VOILE FLYING

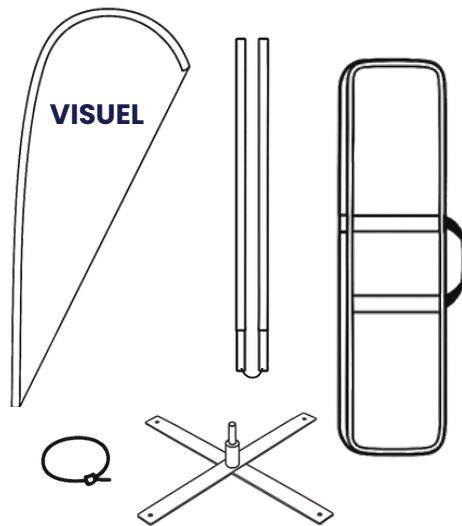
Voile en matière 100% polyester. Mât en fibre de carbone à assemblage facile. Fourreau noir Oxford 300 D. Les mâts se fixent sur tous les pieds de la même manière. Axe de rotation à 360°. Les voiles se tendent sur tous les mâts grâce à un élastique. Garanti pour un vent inférieur à 70 km/h. Montage facile en 2 minutes.

## FLYING SAIL

100% polyester sail. Easy-assembly carbon fiber mast. Black Oxford 300 D sheath. Masts attach to all legs in the same way. 360° rotation axis. Sails are tensioned on all masts by an elastic band. Guaranteed for wind speeds under 70 km/h. Easy to assemble in 2 minutes.



### Contenu du kit : Contents :



### Besoin de plus d'informations ?

Need more information?



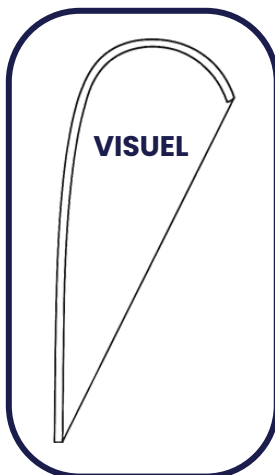
Retrouvez notre vidéo  
Youtube explicative.

Watch our Youtube video.

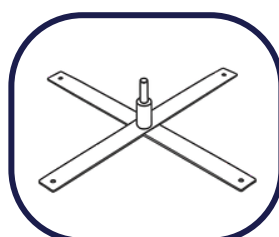
## Contenu de cette notice :

Contents of this manual :

### Visuel voile Printed visual



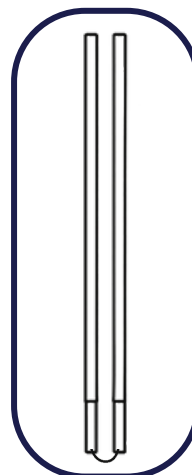
### Embase + Axe Base + Shaft



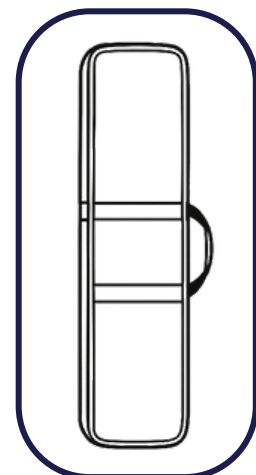
### Élastique Elastic



### Mât Mast



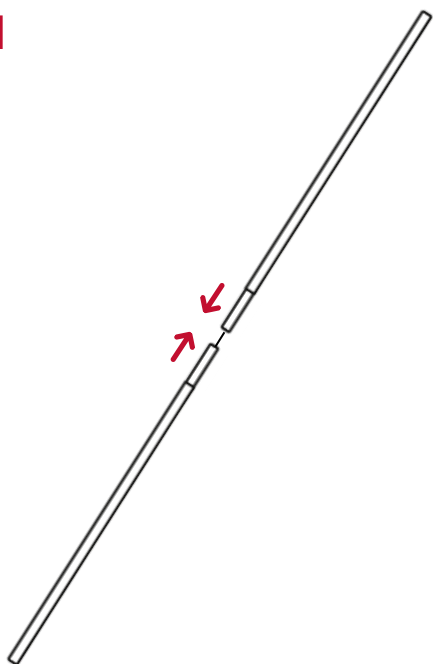
### Sac de transport Carrying bag



# Instruction de montage

## Installation instructions

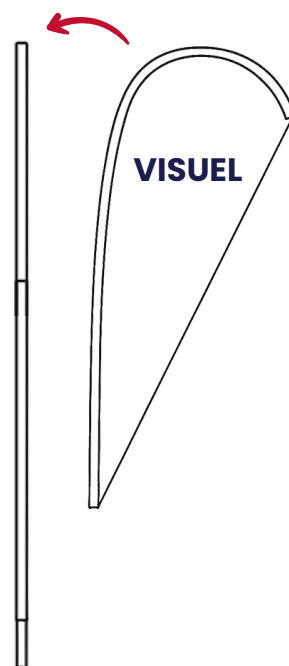
1



**Insérer entre elles les parties du mât reliées par un élastique.**

Insert the parts of the mast connected by a rubber band.

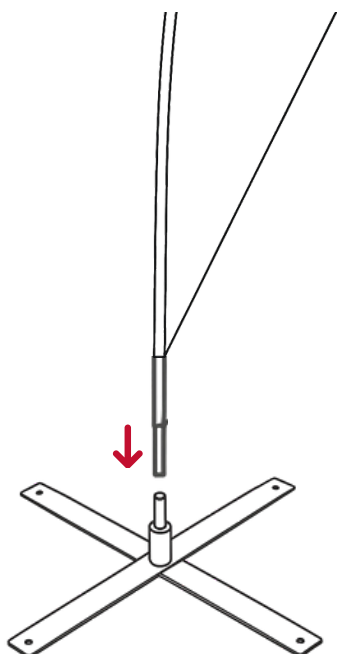
2



**Enfiler votre visuel sur la partie la plus fine du mât.**

Thread your visual onto the thinnest part of the mast.

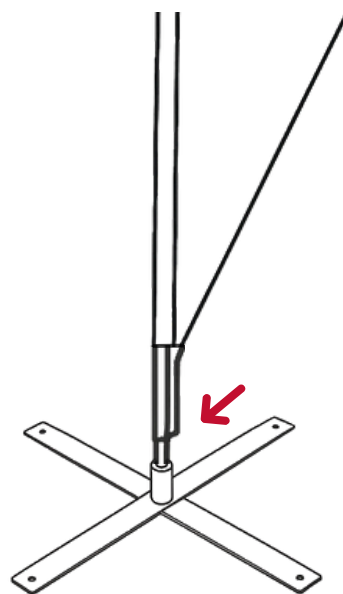
3



**Insérer le mât et la voile sur l'axe rotatif de l'embase.**

Insert the mast and sail on the rotary shaft of the base plate.

4



**Passer l'élastique dans la voile et entourer le sur le crochet présent sur le mât.**

Pass the elastic through the sail and wrap it around the hook on the mast.

D'autres embases sont compatibles avec ce produit. Non inclus (accessoires).

Other bases are compatible with this product. Not included (accessories).

# Embases pour cette gamme

Subbases for this range

