

# Notice de montage – Assembly instructions

## STAND NOMADE

Stand composé d'un cadre en aluminium avec une réhausse de 30 cm. L'assemblage est rapide grâce à un emboîtement simple des parties supérieure et inférieure. Les pieds en aluminium assurent une stabilité optimale. Le visuel est fixé à l'aide d'un jonc en silicone inséré dans la rainure du cadre.

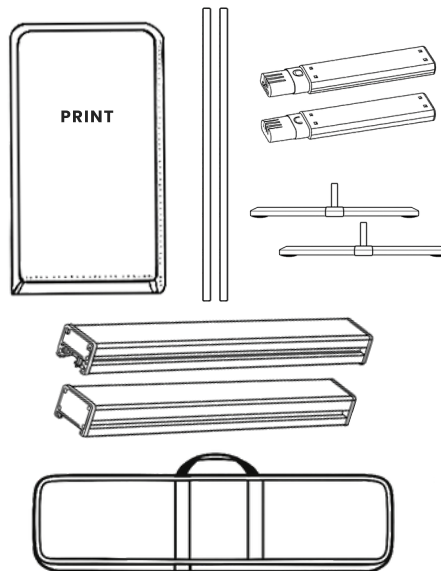
## NOMAD STAND

Stand consisting of an aluminum frame with a 30 cm extension. Assembly is quick and easy, thanks to a simple interlocking of the upper and lower parts. Aluminum feet ensure optimum stability. The visual is fastened with a silicone ring inserted into the frame groove.



### Contenu des pièces :

Content :



**Besoin de plus d'informations ?**  
Need more information?



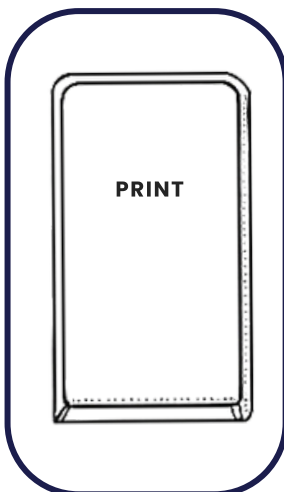
**Retrouvez notre vidéo Youtube explicative.**

Watch our Youtube video.

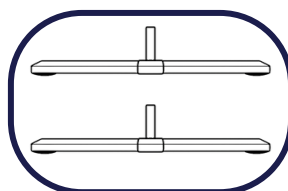
## Contenu de cette notice :

Contents of this manual :

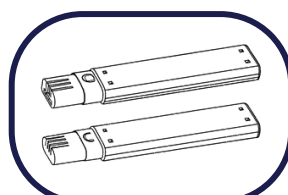
**Visuel**  
Visual



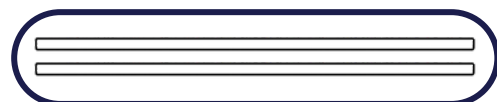
**2 pieds**  
2 feet



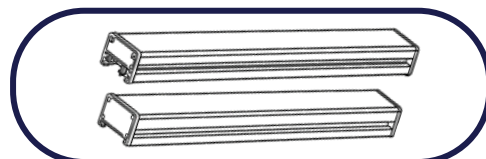
**Réhausse 30cm**  
30cm extension



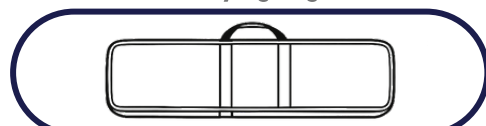
**Barre de renfort**  
Reinforcement bar



**Structure**



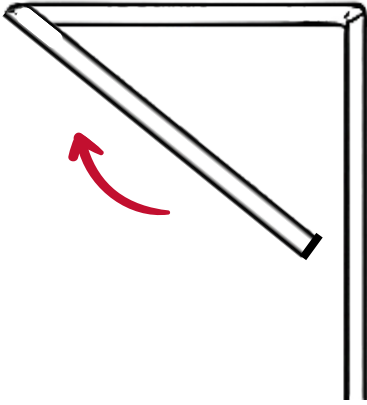
**Sac de transport**  
Carrying bag



# Instruction de montage

Installation instructions

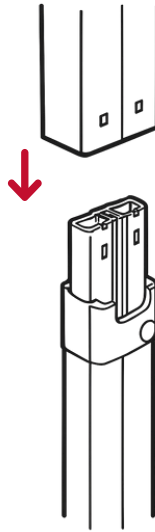
1



**Déplier les deux parties vers son opposé.**

Unfold the two parts towards the opposite side.

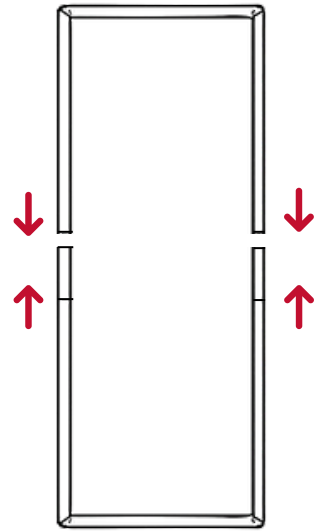
2



**Emboîter les réhausses sur la structure dans la partie inférieure.**

Slide the extension pieces onto the structure at the bottom.

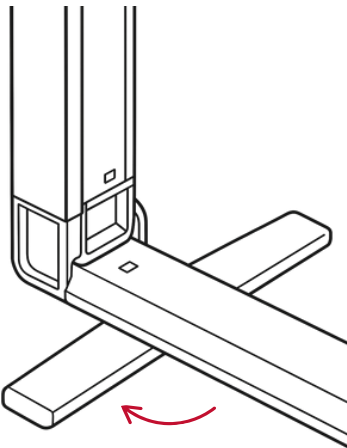
3



**Assembler toutes les parties (dont les réhausses) pour former le cadre complet.**

Assemble all the parts (including the extensions) to form the complete frame.

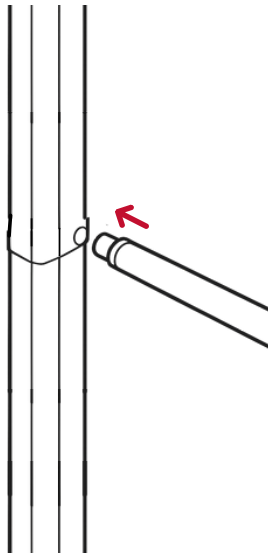
4



**Coulisser les pieds vers l'extérieur afin que la structure soit stable.**

Slide the legs outwards so that the structure is stable.

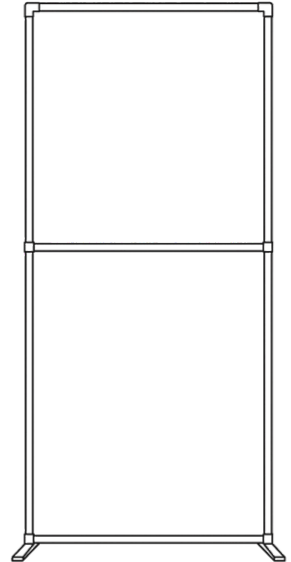
5



**Placer la barre de renfort dans le trou circulaire au centre de chaque partie.**

Place the reinforcement bar in the circular hole in the center of each part.

6



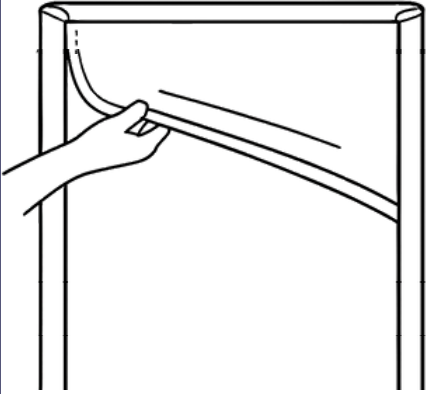
**Voilà à quoi doit ressembler votre structure.**

This is what your structure should look like.

# Instruction de montage

Installation instructions

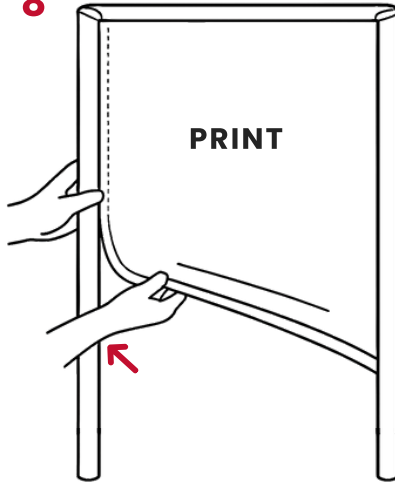
7



Insérer votre visuel par le haut dans la rainure du cadre. Commencer par le faire sur les 4 angles puis suivez la structure.

Insert your visual from the top into the frame groove. Start at the 4 corners and follow the structure.

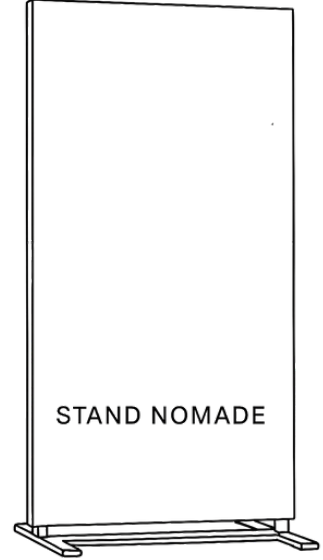
8



Puis continuer sur toute la longueur.

Then continue along the entire length.

9



Voici le rendu de votre produit.

Here's how your product looks.

Ce produit peut s'assembler pour créer un stand complet grâce au **kit de connecteurs** en option.

This product can be assembled to create a complete stand, thanks to the optional **connector kit**.

