

PARASOL ALUMINIUM

Les parasols sont conçus pour une installation rapide et intuitive. Le mécanisme d'ouverture est constitué d'une poulie et câble. Leur structure légère se déplie en quelques gestes, tandis que le mât central s'assemble sans outil. La toile se fixe facilement grâce à un système de tension efficace.

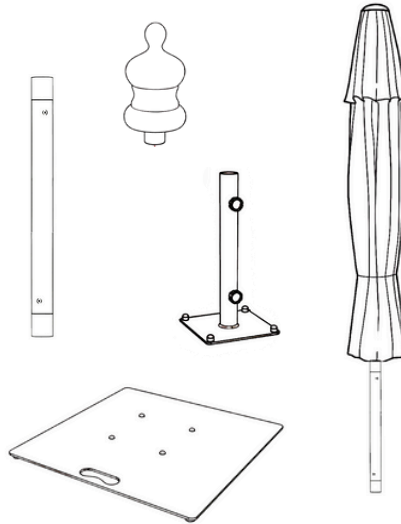
ALUMINUM PARASOL

The parasols are designed for quick, intuitive installation. The opening mechanism consists of a pulley and cable. The lightweight structure unfolds in just a few gestures, while the central pole can be assembled without tools. The canvas is easily attached thanks to an efficient tensioning system.



Contenu des pièces :

Contents :



Besoin de plus d'informations ?

Need more information?



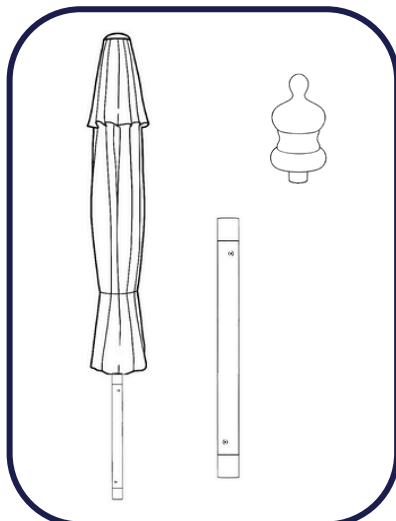
Retrouvez notre vidéo Youtube explicative.

Watch our Youtube video.

Contenu de cette notice :

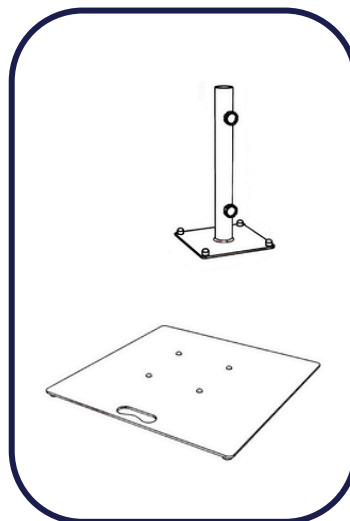
Contents of this manual :

Structure



Embase + Axe

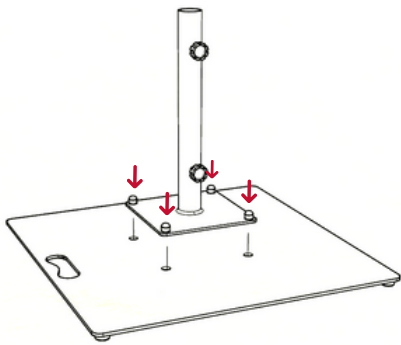
Base + Shaft



Instruction de montage

Installation instructions

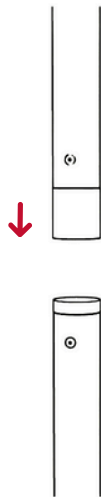
1



Vissez les quatre vis aux emplacements indiqués, sur votre embase.

Screw the four screws into the indicated positions on your baseplate.

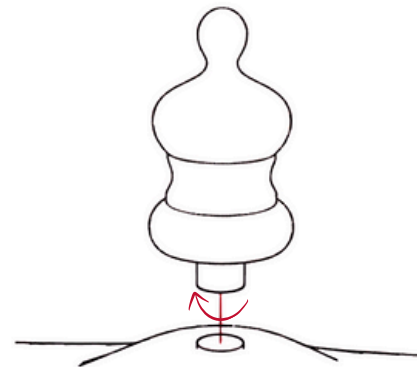
2



Visser les deux parties du mât entre elles.

Screw the two mast sections together.

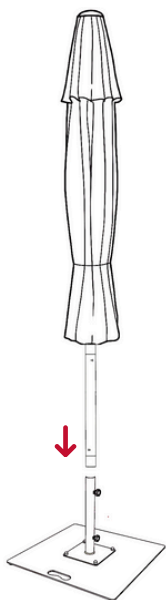
3



Visser le chapeau sur le haut du parasol.

Screw the cap onto the top of the parasol.

4



Assembler le parasol dans l'embase.

Assemble the sunshade in the base.

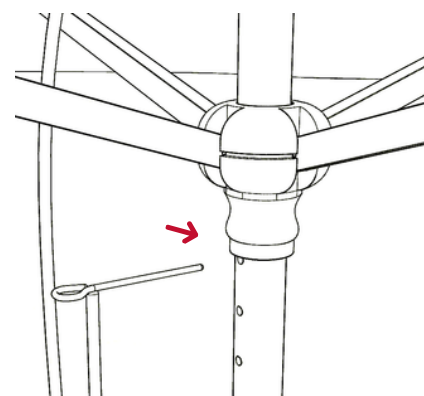
5



Ouvrir le parasol vers le haut à l'aide de la poulie et du câble.

Open the sunshade upwards using the pulley and cable.

6



Placer la goupille dans le trou prévu à cet effet, afin de sécuriser votre produit.

Place the pin in the hole provided to secure your product.

Cette notice de montage s'adapte aux références suivantes : **SQ 200, SQ 250, SQ 300 & RD 270.**

These assembly instructions fit the following references : **SQ 200, SQ 250, SQ 300 & RD 270.**