

BARRIERE PUBLICITAIRE

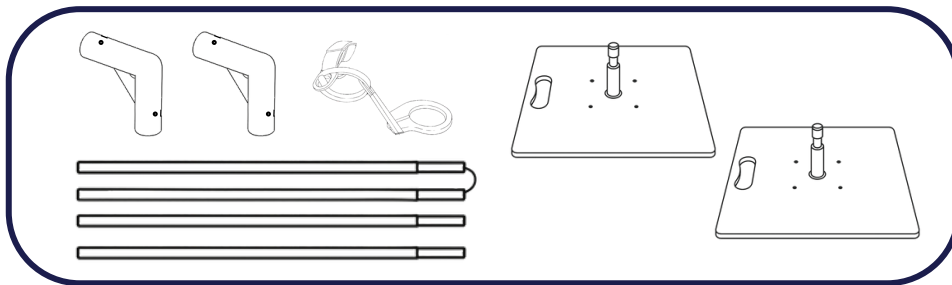
La structure est composée de tubes en fibre de carbone et d'angles en PVC qui s'assemblent facilement les uns dans les autres. Elle est livrée dans son sac de transport

ADVERTISING BARRIER

Reception counter with two melamine top and bottom panels. Fluted PVC structure. Encapsulated PVC visual fixed to the structure with two Velcro strips. 2 carry bags included. Optional: central shelf.



Contenu des pièces :
Contents :



Besoin de plus d'informations ?

Need more information?



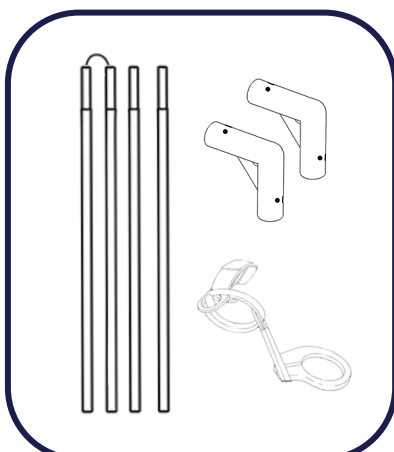
Retrouvez notre vidéo Youtube explicative.

Watch our Youtube video.

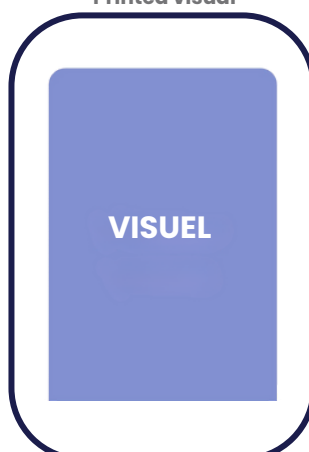
Contenu de cette notice :

Contents of this manual :

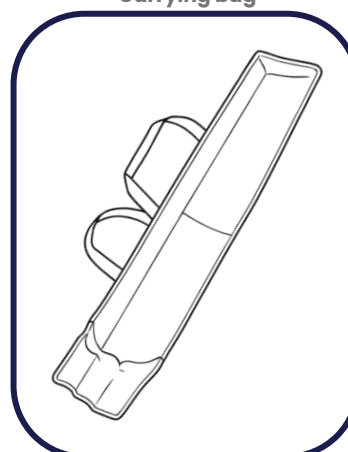
Structure



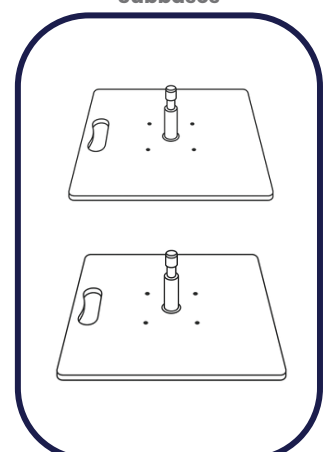
Visuel imprimé
Printed visual



Sac de transport
Carrying bag



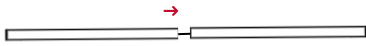
Embases
Subbases



Instruction de montage

Installation instructions

1



Assembler les barres verticales, reliées par un élastique.

Assemble the vertical bars, connected by a rubber band.

2



Insérer la barre de l'étape 1 dans les connecteurs.

Insert the bar from step 1 into the connectors.

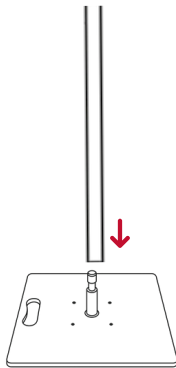
3



Insérer les barres verticales afin de former le cadre.

Insert the vertical bars to form the frame.

4



Insérer le mât et la voile sur l'axe rotatif de l'embase. Répéter l'étape sur la seconde embase.

Insert the mast and sail on the rotary shaft of the base plate. Repeat this step on the second baseplate.

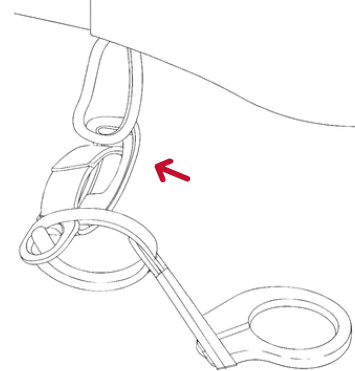
5



Glisser le visuel sur la structure.

Slide the visual onto the structure.

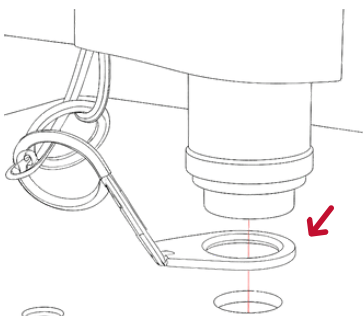
6



Accrocher votre visuel à l'aide du mousqueton.

Attach your visual using the snap hook.

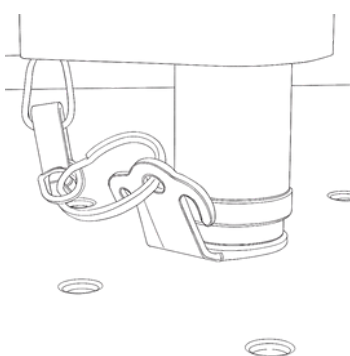
7



Fixer la plaque relié au mousqueton, entre l'embase et la structure.

Attach the plate to the carabiner, between the base and the structure.

8



Voici à quoi doit ressembler l'assemblage des étapes 6 et 7.

This is how the assembly in steps 6 and 7 should look.

9



Voici le produit une fois le montage terminé.

This is the finished product.